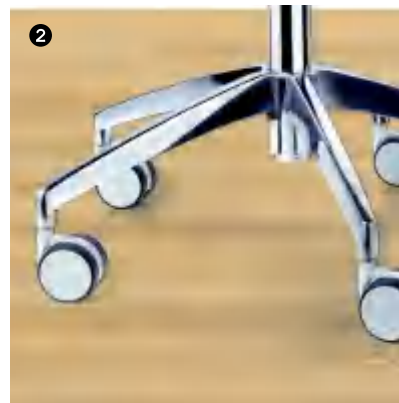


These Castors, made in PA, can include or not a soft PU tread. ❶ The model without soft tread is indicated for carpeted floors, and ❷ the one with soft tread (made in PU) it's indicated for hard grounds as parquet floors, gres, marble or synthetic floorings. Both models are offered in the anti static version, thought for environments where negating static electricity is a must, such as laboratories or hospitals. It also includes **Smart brake**® and can be provided with the new **Silence system**® steam.

Diese Rollen, produziert aus PA, sind mit oder ohne weichen PU Lauffläche zu haben. ❶ Das Modell ohne weichen PU Lauffläche ist geeignet für Teppichböden und ❷ das mit weicher Lauffläche (produziert aus PU) ist für harte Böden wie Parkett, Stein, Marmor oder synthetischen Bodenbelägen geeignet. Beide Modelle werden in Antistatische Version angeboten, das für Umgebungen wie Labors oder Krankenhäuser in denen statische Elektrizität negiert ein muss ist. Es enthält auch **Smart brake**® und können mit dem neuen **Silence system**® zur Verfügung gestellt werden.

Las ruedas, fabricadas en PA, puede incluir o no una banda de rodadura Blanda de PU. ❶ El modelo sin PU puede utilizarse en suelos con alfombra o moqueta, ❷ mientras que el que incluye una banda blanda de PU estaría indicado para suelos duros o sensibles como el parquet, pavimentos cerámicos, mármol, sintéticos, etc. Ambos modelos se ofrecen en su versión antiestática, pensada para ambientes que así lo requieren tales como laboratorios u hospitales. Además incluyen el **Smart brake**® y pueden suministrarse con el nuevo **bulón Silence system**®.

Ces Castors faits en polyamide peuvent comporter une bande de roulement polyuréthane souple ou non. ❶ Le modèle sans bandage souple est adapté à la plancher couverte de tapis et ❷ le modèle avec bandage souple (fait en PU) est adapté est pour les sols durs comme du parquet, grès, marbre ou revêtements synthétiques. Ces deux modèles sont proposés en version antistatique, destinés pour les environnements où la négation de l'électricité statique est là, comme les laboratoires et les hôpitaux. Ils comprennent aussi le **Smart brake**® et peut être fourni avec la vapeur du nouveau **Silence system**®.



Langlebig, Lautlos, Smart Brake, Resistente, Antistatisch

The castor meets the following international standards and quality testings:

Las ruedas cumplen las normativas y pruebas de calidad internacionales:

Die Rolle erfüllt die folgenden internationalen Standards und Qualität Prüfungen:

Le castor est conforme aux normes internationales et essais de qualité suivantes:

EN 12529



X-5.1



Pol. Ind. Les Hortes
C/ Riu Turia, 24
03778 Beniarbeig
Alacant (SPAIN)
+34 673 455 988
+34 965 085 188
sales@t-jproducts.com
www.t-jproducts.com

frog
design by Jose Vinaroz



Duradera, Silenciosa, Smart brake, Resistente, Antiestatica

Long-lasting, Silent, Smart Brake, Resistant, Antistatic



design by Jose Vinaroz

FROG series does not only meet the most high quality standards but with its two versions fulfils a wide range of necessities which can only be covered with six or more different models by other castor manufacturers. The versatility of this product, with its soft tread and its new fixing system that prevents every annoying noise, helps to keep stock prevision simple, reducing costs and lots of headaches to our customers, who only have to choose the necessary type of tread depending on the pavement in which the castors will be used. Every braking necessity is fulfilled with the innovating **Smart brake**® system, included in every model.

La serie FROG no sólo cumple con los más altos estándares de calidad internacionales, sino que con sus dos versiones cubre una serie de necesidades que otros fabricantes sólo pueden igualar con seis o más modelos. La versatilidad de esta rueda, con su banda de rodadura y su nuevo sistema de fijación **Silence system**® que evitan todos los ruidos molestos, ayuda a simplificar las previsiones de stock reduciendo costes y dolores de cabeza a nuestros clientes, quienes sólo tienen que preocuparse de elegir el tipo de banda de rodadura necesario en función del pavimento en el que se utilizará, todas las necesidades en cuanto a frenado están incluidos de serie en la rueda con el innovador sistema **Smart brake**®.

FROG Serie erfüllt nicht nur die höchsten Qualitätsstandards, sondern mit seinen zwei Versionen erfüllt es eine breite Palette von Notwendigkeiten dass von anderen Herstellern mit sechs oder mehr verschiedenen Modellen abgedeckt werden. Die Vielseitigkeit dieses Produktes, mit seinen weichen Lauffläche und seinen neuen Befestigungssystem, das jedes störende Geräusch verhindert, hilft einfachen stock zu halten, Kosten zu senken und verhindert Kopfschmerzen bei unseren Kunden, die nur die Lauffläche wählen müssen je nach Pflaster. Bremsen wird mit der innovativen **Smart Brake** erfüllt, das in jedem Modell enthalten ist.

La série FROG peut répondre non seulement aux normes de qualité les plus élevés, mais aussi il compte deux versions qui répondent à un large éventail de besoins, et les autres produits fabriqués par les autres petits fabricants doivent avoir six ou plus de modèles différents pour répondre les exigences des clients. La polyvalence de ce produit, avec sa bande de roulement souple et son nouveau système de fixation peuvent empêcher tout bruit gênant, contribuer à maintenir le stockage simple, la réduction des coûts et beaucoup de troubles à nos clients, nos clients peuvent ne choisir que les modèles desquelles ils ont eu besoins, l'option dépend des statuts de la route lors de l'utilisation. Le système de **Smart brake**® innovant répond à toutes les besoins de freinage.



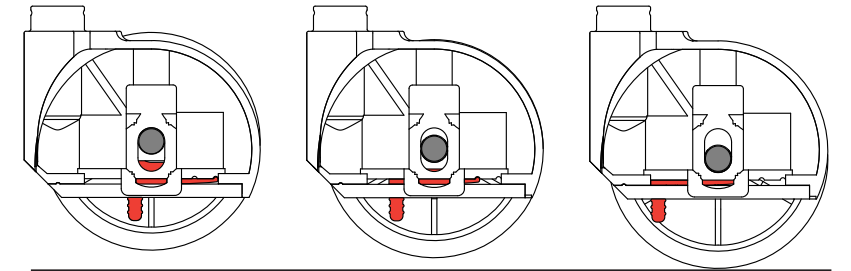
smart brake®
Designed by de Jose Vinaroz

Smart brake® A patented model with a unique three level locking feature. Locked, reverse and free.

Smart brake® Un modelo patentado que permite tres posiciones del freno en un sistema único. Frenado, reverse y libre.

Smart brake® Ein patentiertes Model welches drei Bremspositionen in einem einzigartigen System erlaubt. Gebremst, rücklaufig und frei.

Smart brake® Un modèle breveté permettant trois positions de freinage dans un seul système. Frein, marche arrière et libre.



silence system®
Designed by Rafa Ortega

Silence system® This fixing system avoids noises while moving the chair and makes mounting process easier

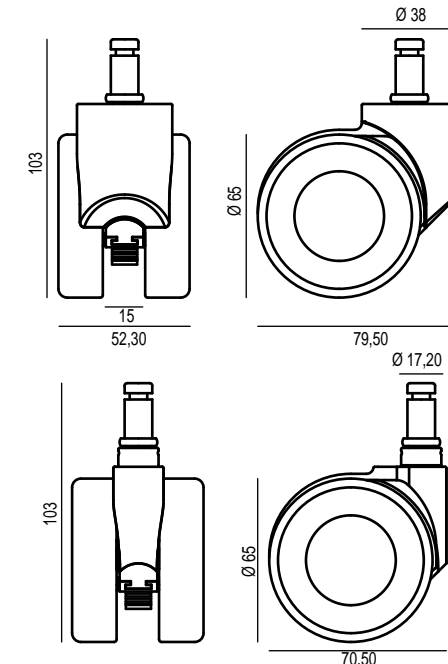
Silence system® Este sistema de fijación evita ruidos al desplazar la silla y facilita el montaje de las ruedas a la base.

Silence system® Dieses Fixiersystem wirkt geräuschkämpfend und erleichtert die Montage der Räder durch verschieben des Sitzes.

Silence system® Ce système de verrouillage empêche les bruits lors du déplacement de la chaise et le rend plus facile à assembler les roues à la base.



TECHNICAL TECHNISCHE DATEN **TÉCNICOS TÉCNIQUES**



COLORS COLORES FARBEN COULEURS

Frog range is available in three standard colors: black, white and grey, although it can be made in any color under minimum order quantities.

La gama FROG se suministra en tres colores básicos, negro, blanco y gris, aunque bajo pedidos mínimos se puede realizar cualquier color.

Die Reihe FROG wird in drei Grundfarben geliefert: Schwarz, weiß und grau. Selbst bei geringer Bestellzahl ist eine freie Wahl der Farbe möglich.

La gamme de produits FROG est disponible en trois couleurs de base, noir, blanc et gris, mais sur demande il peut être fait dans n'importe quelle couleur.

